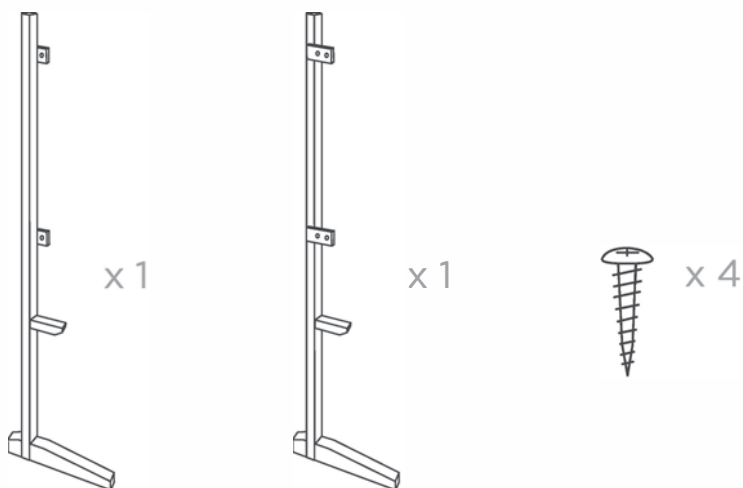
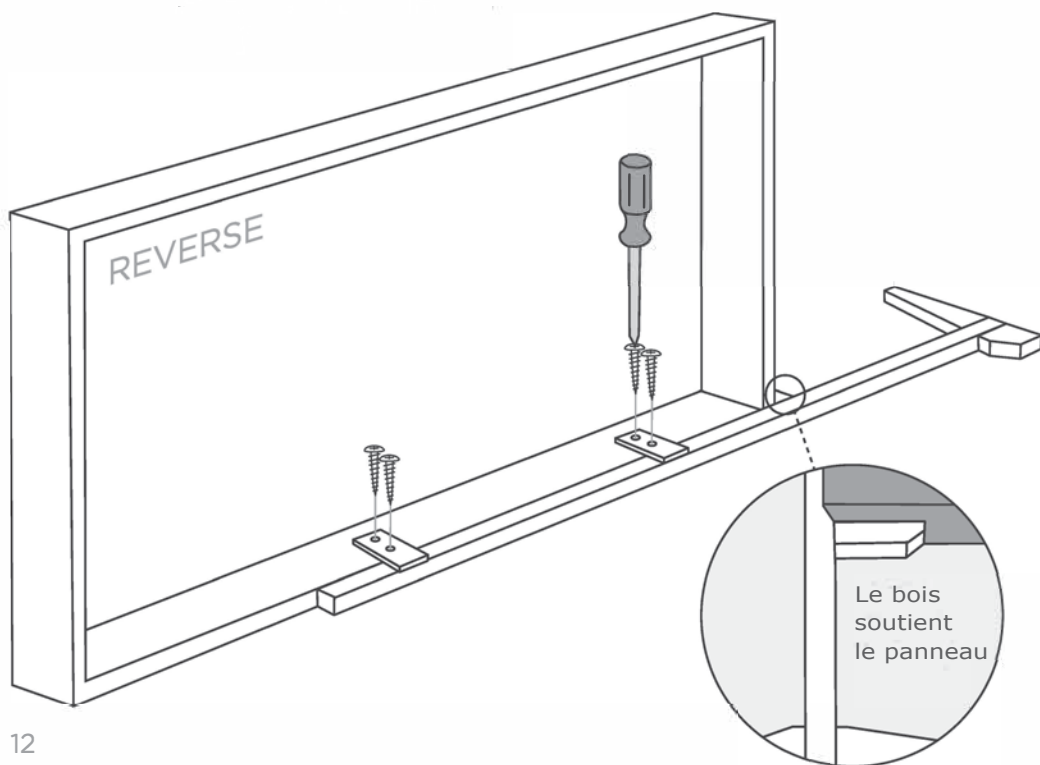


SUPPORTS EN BOIS



- 1 Placez le support à côté du panneau avec le pied face à l'avant du panneau. Vissez le support au cadre du panneau à l'aide des vis fournies.



2 Faites pivoter le panneau et répétez le processus.

3 Placez le panneau.

