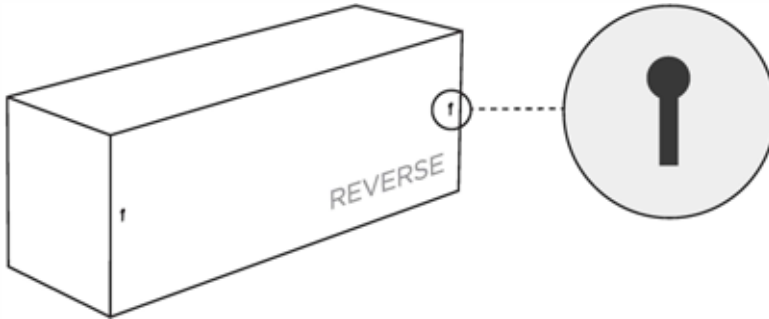
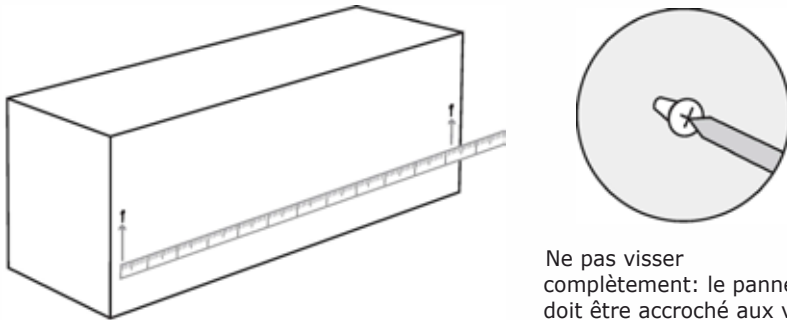


- 1** Nos bass traps ont des trous sur les côtés. Les autocollants indiquent où se trouvent les trous. Coupez le tissu pour exposer les trous.



- 2** Mesurez la largeur entre les centres des trous, puis marquez sur le mur où vous allez faire les trous. Obtenez des vis adaptées à la fois à votre mur et aux trous sur le Soffit.



- 3** Accrochez le panneau en le faisant glisser vers le bas pour le fixer.

