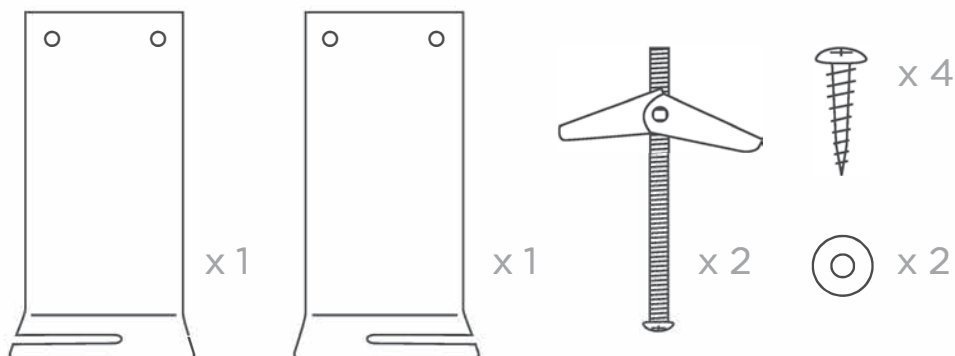
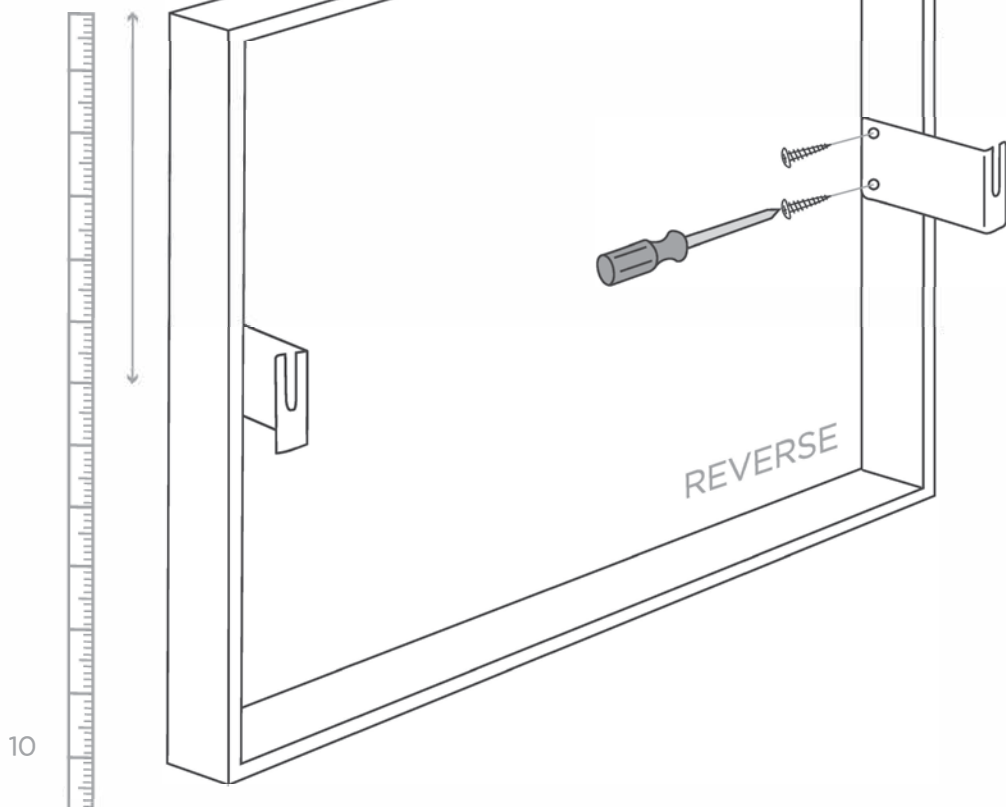


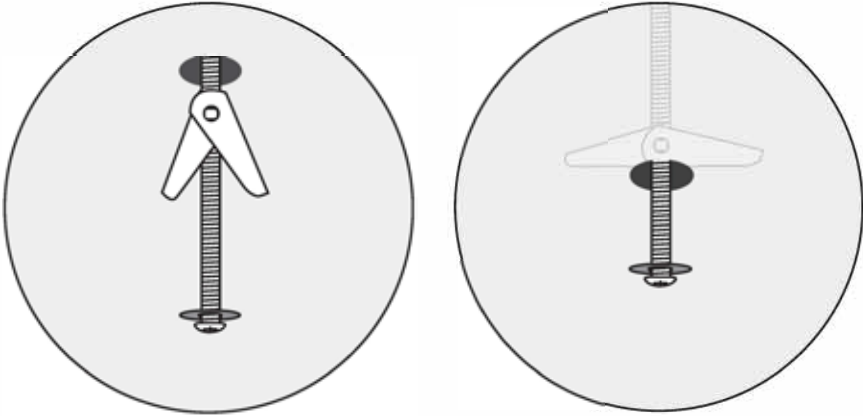
# CROCHETS POUR PLAFOND



- 1 Mesurer le centre du panneau. Visser les crochets au cadre avec les vis fournies.



- 2** Mesurez la distance entre les 2 crochets et marquez où faire les trous dans le plafond. Utilisez une mèche de 15 mm pour percer le plafond. Si vous avez un plafond en plaques de plâtre, utilisez le reste des accessoires. Assurez-vous que la rondelle est proche de la tête de la vis avant de l'insérer dans le mur et de la fixer.



- 3** Soulevez le panneau, faites glisser les crochets comme sur la photo et vissez les vis pour fixer le panneau.

